

HOSES

ST-HT-WP-HS-X



I tubi flessibili termoregolati ad alta pressione PREO sono disponibili in differenti modelli (STANDARD, ALTA TEMPERATURA, SPRAY, WATER PROOF, SPECIALI) ed in diverse lunghezze garantendo precisione di applicazione sicurezza ed affidabilità. Intorno all'anima costituita da un tubo in teflon con diametro mm 6 e rinforzata con una treccia metallica in acciaio inox per la resistenza alle alte pressioni è spirata una resistenza elettrica riscaldante isolata in PTFE, schermata e ricoperta con nastro in fibra di vetro e dotata di conduttore di terra e in corretta posizione una sonda per il rilevamento della temperatura. Una spessa guaina di schiuma siliconica garantisce il perfetto isolamento termico mentre una maglia antiusura in poliestere riveste il tutto aumentando la resistenza al calore, urti, ed abrasioni. All'interno del rivestimento scorrono i fili di alimentazione per il riscaldamento delle pistole e quelli per il comando dell'elettro-valvola delle pistole (24 V). Le estremità del tubo, racchiuse in un guscio rigido, permettono la connessione idraulica tra macchina e pistola tramite due raccordi in acciaio galvanizzato mentre per il collegamento elettrico sono utilizzati appositi connettori ad attacco rapido.

PREO high pressure thermo heated hose range is composed from several models (STANDARD, HIGH TEMPERATURE, SPRAY, WATER PROOF, SPECIAL) and either standards length according to Customer's request ensuring accuracy and reliability for any type of application.

An electric heating element, which controls the glue temperature inside the hose, screws around the pipe formed by a 8 mm diameter Teflon hose reinforced with a stainless steel sheath which can resist high pressures.

The element is PTFE insulated, covered and screened with a glass fiber band and equipped with an earth wire and the temperature detecting probe.

Finally a thick silicon foamed sheath guarantees a perfect thermal insulation, while a polyester anti wear cover increases the whole endurance to heat, impact and abrasions.

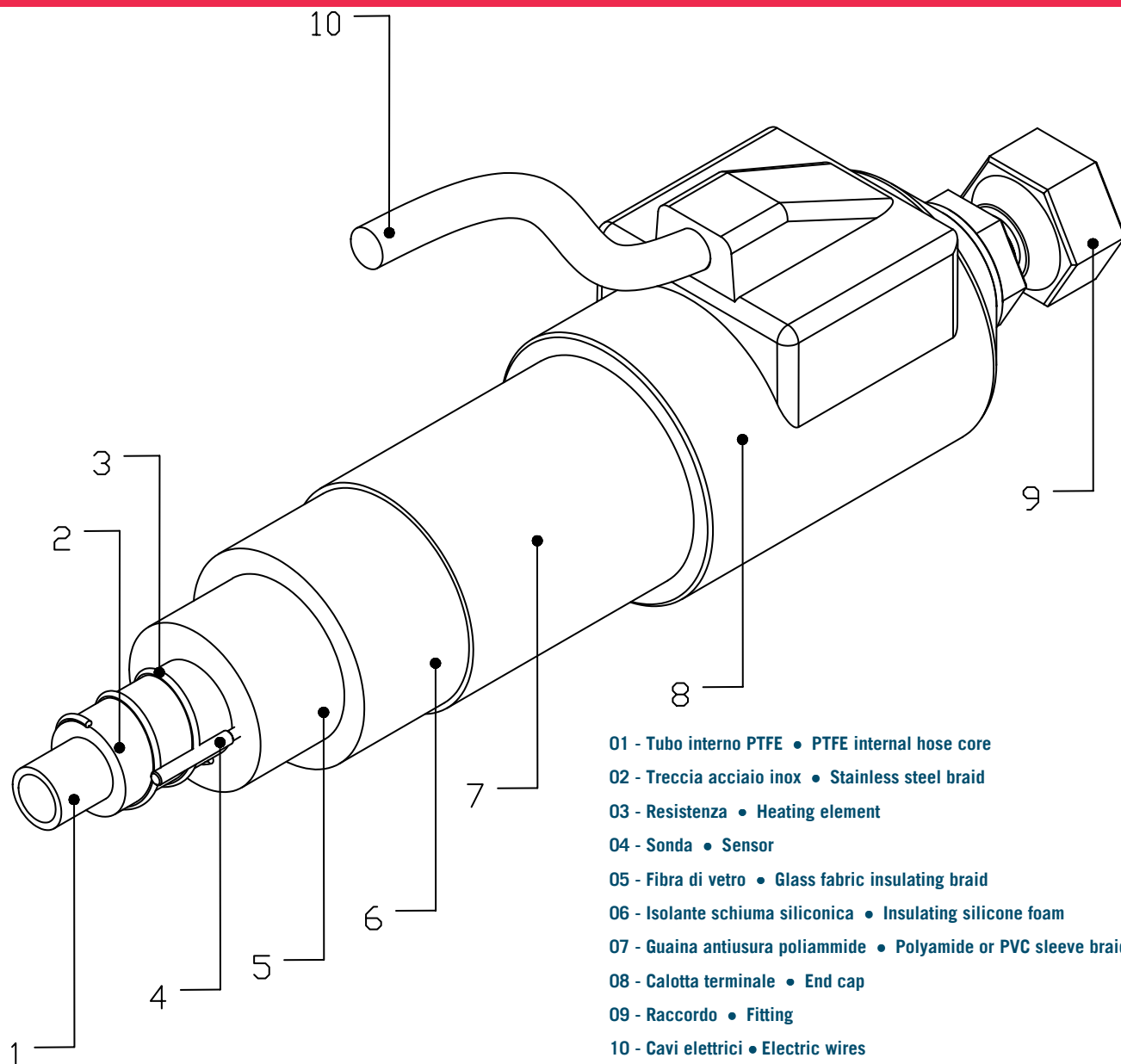
The foam covering holds both the wiring for gun heating and powering and the 24 Volts supply to the electro valve.

The solid housing of the hose end are hydraulically connected to the console and to the gun by two nipples, the electrical connection gets through fast external plugging.

TUBI TERMORISCALDATI AD ALTA PRESSIONE HIGH PRESSURE THERMO-HEATED HOSES



SPECIFICHE TECNICHE - TECHNICAL SPECIFICATIONS



- 01 - Tubo interno PTFE • PTFE internal hose core
- 02 - Treccia acciaio inox • Stainless steel braid
- 03 - Resistenza • Heating element
- 04 - Sonda • Sensor
- 05 - Fibra di vetro • Glass fabric insulating braid
- 06 - Isolante schiuma siliconica • Insulating silicone foam
- 07 - Guaina antiusura poliammide • Polyamide or PVC sleeve braiding
- 08 - Calotta terminale • End cap
- 09 - Raccordo • Fitting
- 10 - Cavi elettrici • Electric wires

CARATTERISTICHE GENERALI	GENERAL SPECIFICATIONS												
LUNGHEZZE STANDARD IN MM.	STANDARD LENGTH IN MM.	800	1200	1800	2000	2400	3000	3500	4000	5000	6000	6500	
POTENZA INSTALLATA (W)	WATTAGE (W)	80	136	195	221	272	331	399	442	552	663	714	
AMPERAGGIO (A)	AMPERAGE (A)	0,35	0,59	0,85	0,96	1,18	1,44	1,74	1,92	2,4	2,8	3,1	
ALIMENTAZIONE ELETTRICA	VOLTAGE	220 VAC ≈ 50 Hz											
RISCALDAMENTO	HEATING	termoresistenza a filo avvolta • wire heating											
SONDA RILEVAMENTO TEMPERATURA	PROBE	PT100											
TEMPERATURA MASSIMA DI ESERCIZIO	TEMPERATURE RANGE	210° C											
PRECISIONE TERMICA	TEMPERATURE ACCURACY	± 1° C											
PRESSIONE MASSIMA ESERCIZIO	MAXIMUM WORKING PRESSURE	150 Bar											
TUBO INTERNO	INTERNAL HOSE	PTFE liscio, bianco antiadesivo • PTFE											
Ø TUBO INTERNO	INTERNAL HOSE DIAMETER	8 Mm											
PROTEZIONE TUBO INTERNO	INTERNAL HOSE PROTECTION	treccia acciaio inox • stainless steel braids											
Ø TUBO ESTERNO	EXTERNAL HOSE DIAMETER	40 Mm											
PROTEZIONE TUBO ESTERNO	EXTERNAL HOSE PROTECTION	guaina antiusura in poliammide o PVC • polyamide or PVC sleeve braiding											
CALOTTA TERMINALE	END CAP	gomma di silicone • silicone rubber											
ISOLAMENTO TERMICO	THERMAL INSULATION	schiuma siliconica • silicone foam											
RAGGIO MINIMO CURVATURA	CURVATURE MINIMUM RADIUS	150 Mm											
RACCORDI	NIPPLE TYPE	femmina girevole con filetto ½ X 20" UNF • revolving one with thread ½ x 20" UNF											

© Copyright 2006 PREO SRL - All rights reserved - Subject to change without advanced notice - Printed in Italy - Edition 300-IT-EN-Hoses / 07/02/2006

Italy Division
e-mail : italia@preo.it
tel: 02 48601260 • fax: 02 4503323

PREO SRL • Glue application systems design and development
Via Alessandro Volta, 7 • 20094 Corsico (MI) • Italia
www.preo.it

Export Division
e-mail: world@preo.it
tel: +392 45861343 • fax: +392 4503323